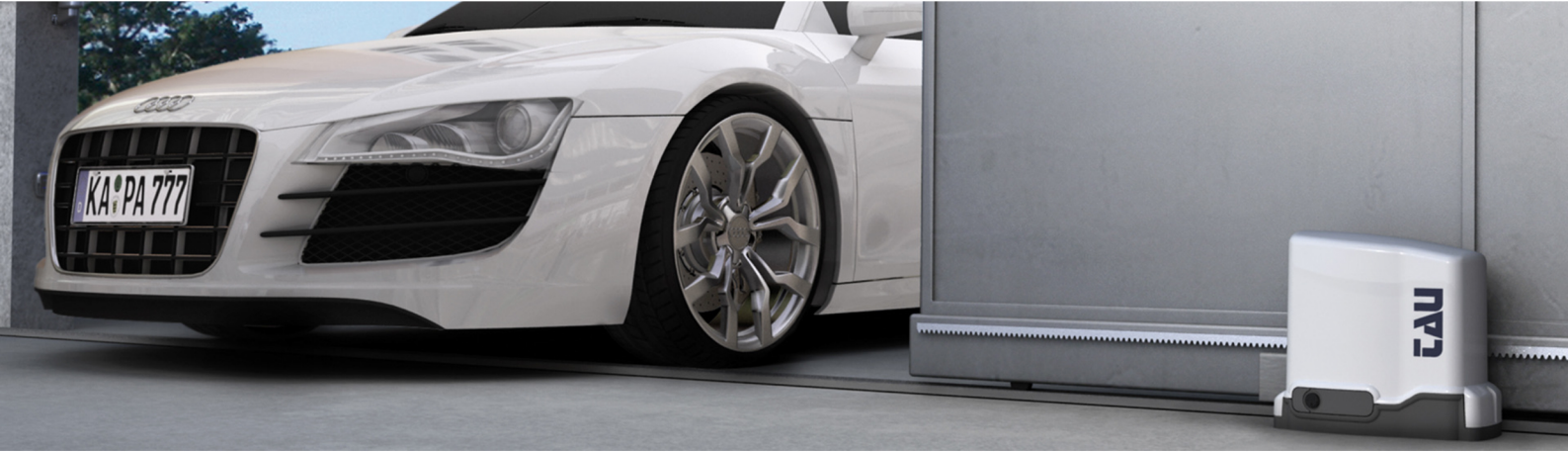


# CAU

>MOVING LIFE

MADE IN ITALY



## 2023 / 1



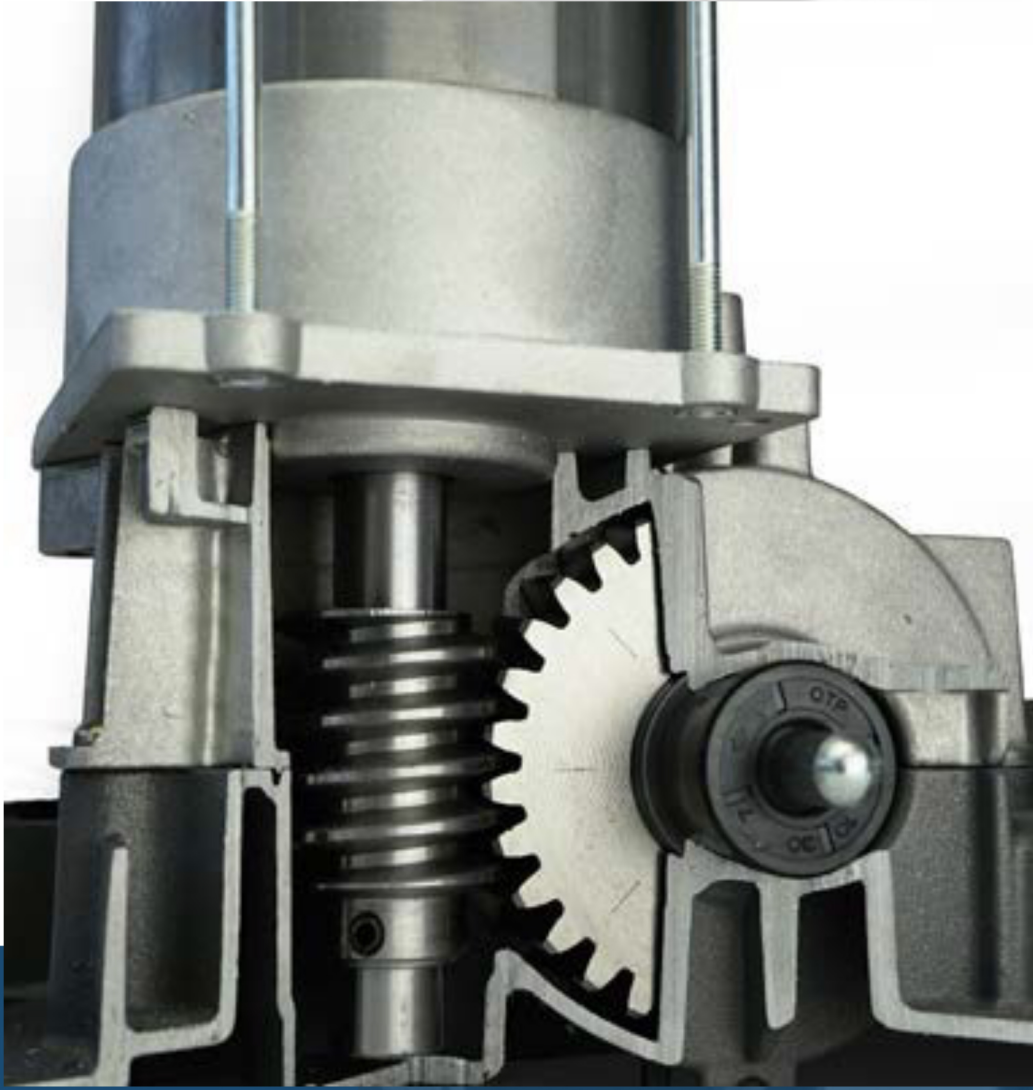
# KAPI OPERATÖRLERİ FİYAT LİSTESİ

CAU  
>MOVING LIFE  
MADE IN ITALY



CAU > 1

Micro Teknoloji  
SANAYİ VE TİCARET ANONİM ŞİRKETİ



# İTALYAN KALİTESİ

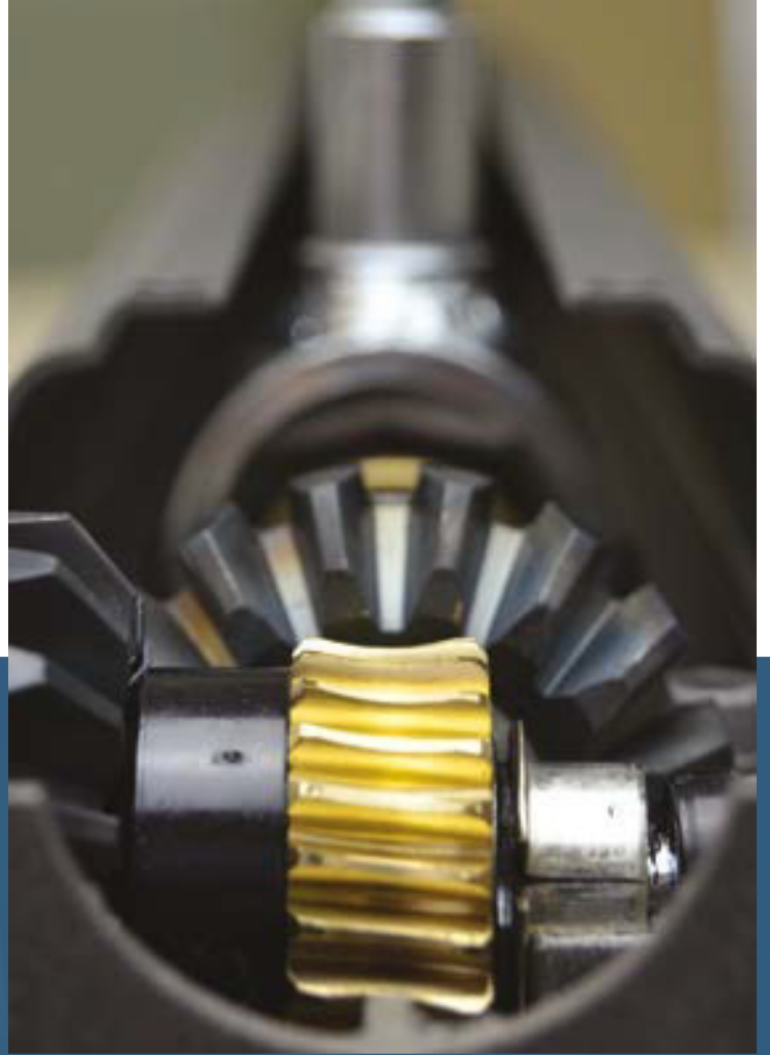
GÜNLÜK YAŞAMINIZI İYİLEŞTİRMEK İÇİN  
ÇÖZÜMLER. 40 YILDIR TEKNOLOJİ VE  
TASARIMI BİR ARAYA GETİRİYORUZ.



Otomasyon çözümlerimiz, her açıdan mükemmellik yönünde ve Made in Italy tarzına tam uyum içinde sürekli araştırmanın tekrarıdır.

Hammadde seçimi, üst düzey standartları garanti altına almayı amaçlayan katı bir protokole göre gerçekleştirilir.

Üretim sürecinin her aşaması, her zaman sürekli iyileştirme eğiliminde olan bir felsefeye uygun olarak, gelişmiş mekanik aletler ve yöntemlere dayanmaktadır. Sonuç, kalite, verimlilik ve tasarımın uyumlu bir şekilde birleştirilmesidir.



## YANAKAYAR KAPI MOTORLARI



# SEÇİM KILAVUZU

## Konut / Apartman kullanımı T-ONE SERİSİ

Tüm redüktörlü motorlar kontrol paneli ve Rolling kodlu iki kanallı radyo alıcısı 433.95 MHz ile tamamlanmıştır.

Asma kapılar için maksimum %30'luk bir ağırlık artırımını hesaplanmalıdır.



Max. 400 kg — 24 V DC — Manyetik Enkoder — KİT — T-ONEKIT4B  
% 100 Sürekli kullanım

Max. 500 kg — 230 V AC — Elektromekanik Limit switch — KİT — T-ONEKIT5E  
Yarı yoğun kullanım

Max. 600 kg — 18 V DC — Optik Enkoder — KİT — T-ONEKIT6B  
% 100 Sürekli kullanım

Max. 800 kg — 24 V DC (Yüksek Hızlı) — Optik Enkoder — KİT — T-ONE8BR  
% 100 Sürekli kullanım

230 V AC — Electromekanik Limit switch — KİT — T-ONEKIT8E  
Yarı yoğun kullanım

Max. 1000 kg — 18 V DC — Optik Enkoder — KİT — T-ONEKIT10B  
% 100 Sürekli kullanım

## Apartman binası / Ticari kullanım MASTER SERİSİ



Max. 1200 kg — 24 V DC (Yüksek Hızlı) — Optik Encoder — KİT — MASTER-R  
% 100 Sürekli kullanım

Max. 2000 kg — 230 V AC — Enkoder ve Limit switch — KİT — MASTER20QRA  
Yarı yoğun kullanım

# KAPI MOTORU T-ONE

DC  
MOTOR

400 kg

Hız  
14 m/dk

120  
VOLT  
AVAILABLE

EN  
12453

MADE IN  
ITALY

4B KİT



## T-ONE4B

Enkoderli DC kayar kapı operatörü, elektronik kontrol ünitesi ve dahili 433,92 MHz frekanslı radyo alıcı ile tamamlanmıştır.

Max.kapı ağırlığı 400 kg.



Kit'e dahil olan aksesuarlar:



**VLED**  
12-18-24 Volt beyaz  
led flaşör ikaz ışığı



**OPTIC**  
Kızılötesi güvenlik fotosel seti  
12/24 V, 15°'ye kadar ayarlanabilir  
Işın hizalaması,20 m'ye kadar menzil



**K-SLIMRP**  
İki kanallı Kumanda Rolling kod  
teknolojisi 433,92 MHz



**KREMYER DİŞLİ**  
30 x 8 mm : 1 metre uzunluk  
4 adet

ÜRÜN KODU	ÜRÜN TANIMI	FİYAT
T-ONE4B	24 V DC KAYAR KAPI MOTOR KİTİ	508,00 €
T-ONE4B	24 V DC KAYAR KAPI MOTOR (TEK MOTOR)	373,00 €

### Teknik özellikler

### T-ONE4B

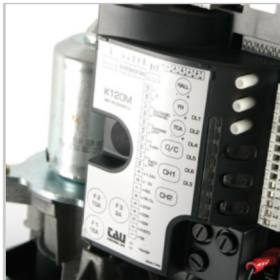
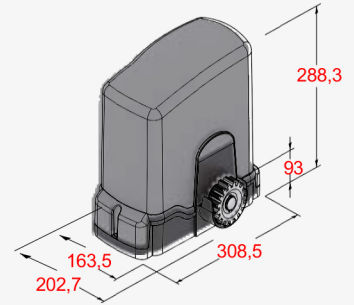
Güç kaynağı	230 V AC (50 - 60 Hz)
Motor güç kaynağı	24 V DC
Çektiği akım	1,3 A
Güç (W)	200 W
Çalışma hızı	14 m/dk
Görev döngüsü	100 %
Çalışma sıcaklığı	-20° C ÷ +55° C
Motor termal koruması	-
Koruma derecesi	IP 54
Max. kapı kanadı ağırlığı	400 kg*
Pinyon modülü	4
Elektronik kontrol ünitesi	K124MA

\* Eğimli ve asma kapılar için önerilmez

### ÖZELLİKLERİ

- Konut kullanımı
- 400 kg'a kadar olan kapılar için
- Düşük voltajlı 24 Volt DC motor
- Enkoder teknolojisi (limit anahtarı gerekmez)
- Kontrol paneli ve dahili iki kanallı alıcı
- Engel algılama ve ezilme önleme güvenliği
- EN 12453 standartlarına uygundur
- Yumuşak başlatma ve yumuşak durdurma
- Manyetik enkoder aracılığıyla çalışan kapının otomatik hafızaya alınması

### TEKNİK ÇİZİMLER



### KORUMA

Kontrol paneli, alet kullanmadan strokları programlamak ve ayarlamak için tuşlar içeren bir kapakla korunur. Teşhis LED'leri kolayca görülebilir ve koruma sigortalarının çıkarılması kolaydır.



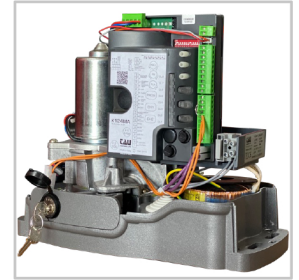
### ZEMİN SABİTLEME

4 sızdırmazlık noktası ve pratik yükseklik ayarı sayesinde daha güvenli. Kapak: Çizilmeye ve UV ışınlarına dayanıklı teknopolimerden yapılmıştır.



### KOLAYLIK

Manuel serbest bırakma basit ve sezgiseldir ve kişisel bir güvenlik anahtarı ile korunmaktadır.



### EMNİYET

Manyetik enkoder tarafından sağlanan engel algılama ve ezilme önleme güvenliği. Enkoder ayrıca kapanma ve açılmadaki yavaşlamayı yönetir.



# KAPI MOTORU T-ONE

DC  
MOTOR

600 kg

Hız  
14 m/dk

120  
VOLT  
AVAILABLE

EN  
12453

MADE IN  
ITALY

6B KİT



## T-ONE6B

Enkoderli DC kayar kapı operatörü, elektronik kontrol ünitesi ve dahili 433,92 MHz frekanslı radyo alıcı ile tamamlanmıştır.

Max.kapı ağırlığı 600 kg.



Kit'e dahil olan aksesuarlar:



**VLED**  
12-18-24 Volt beyaz  
led flaşör ikaz ışığı



**OPTIC**  
Kızılötesi güvenlik fotosel seti  
12/24 V, 15°'ye kadar ayarlanabilir  
Işın hizalaması,20 m'ye kadar menzil



**K-SLIMRP**  
İki kanallı Kumanda Rolling kod  
teknolojisi 433,92 MHz



**KREMYER DİŞLİ**  
30 x 8 mm : 1 metre uzunluk  
4 adet

ÜRÜN KODU	ÜRÜN TANIMI	FİYAT
T-ONE6B	18 V DC KAYAR KAPI MOTOR KİTİ	557,00 €
T-ONE6B	18 V DC KAYAR KAPI MOTOR (TEK MOTOR)	423,00 €

### Teknik özellikler

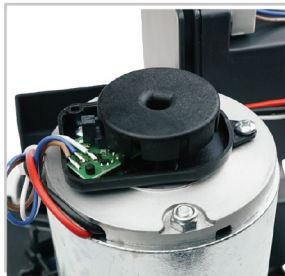
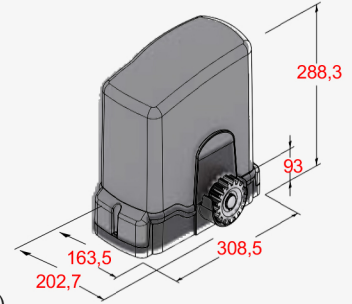
### T-ONE6B

Güç kaynağı	230 V AC (50 - 60 Hz)
Motor güç kaynağı	18 V DC
Çektiği akım	1,05 A
Güç (W)	250 W
Çalışma hızı	14 m/dk
Görev döngüsü	100 %
Çalışma sıcaklığı	-20° C ÷ +55° C
Motor termal koruması	-
Koruma derecesi	IP 54
Max. kapı kanadı ağırlığı	600 kg*
Pinyon modülü	4
Elektronik kontrol ünitesi	K128MA

### ÖZELLİKLERİ

- Konut / apartman kullanımı
- 600 kg'a kadar olan kapılar için
- Düşük voltajlı 18 Volt DC motor
- Enkoder teknolojisi (limit anahtarı gerekmez)
- Kontrol paneli ve dahili iki kanallı alıcı
- Engel algılama ve ezilme önleme güvenliği
- EN 12453 standartlarına uygundur
- Yoğun ve sürekli kullanım
- Kapanma ve açılmada yavaşlama
- Optik enkoder aracılığıyla çalışan kapının otomatik hafızaya alınması
- Hareket hızı (230 Volt versiyonuna kıyasla + %35)

### TEKNİK ÇİZİMLER



### OPTİK ENKODER

Optik enkoder tarafından sağlanan engel algılama ve ezilme önleyici güvenlik. Enkoder ayrıca kapanma ve açılmadaki yavaşlamayı ve limit anahtarı gerektirmeyen kapı hareketinin düzenlenmesinde yönetir.



### YOĞUN KULLANIM

Alçak gerilim doğru akım motoru sayesinde %100 sürekli çalışma döngüsü.



### KOLAYLIK

Manuel serbest bırakma basit ve sezgiseldir ve kişisel bir güvenlik anahtarı ile korunmaktadır.



# KAPI MOTORU T-ONE

DC  
MOTOR

1000 kg

Hız  
14 m/dk

120  
VOLT  
AVAILABLE

EN  
12453

MADE IN  
ITALY

10B KİT



**T-ONE10B**

Enkoderli DC kayar kapı operatörü, elektronik kontrol ünitesi ve dahili 433,92 MHz frekanslı radyo alıcı ile tamamlanmıştır.

Max.kapı ağırlığı 1000 kg.



Kit'e dahil olan aksesuarlar:



**VLED**  
12-18-24 Volt beyaz  
led flaşör ikaz ışığı



**OPTIC**  
Kızılötesi güvenlik fotosel seti  
12/24 V, 15°'ye kadar ayarlanabilir  
Işın hizalaması,20 m'ye kadar menzil



**K-SLIMRP**  
İki kanallı Kumanda Rolling kod  
teknolojisi 433,92 MHz



**KREMYER DİŞLİ**  
30 x 8 mm : 1 metre uzunluk  
4 adet

ÜRÜN KODU	ÜRÜN TANIMI	FİYAT
T-ONE10B	18 V DC KAYAR KAPI MOTOR KİTİ	736,00 €
T-ONE10B	18 V DC KAYAR KAPI MOTOR (TEK MOTOR)	593,00 €

## Teknik özellikler

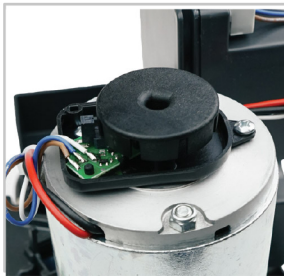
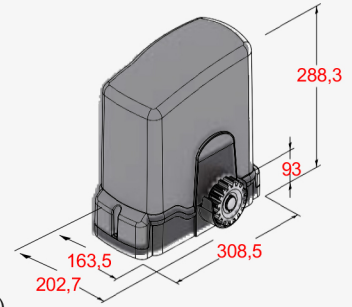
## T-ONE10B

Güç kaynağı	230 V AC (50 - 60 Hz)
Motor güç kaynağı	18 V DC
Çektiği akım	1,1 A
Güç (W)	300 W
Çalışma hızı	14 m/dk
Görev döngüsü	100 %
Çalışma sıcaklığı	-20° C + +55° C
Motor termal koruması	-
Koruma derecesi	IP 54
Max. kapı kanadı ağırlığı	1000 kg*
Pinyon modülü	4
Elektronik kontrol ünitesi	K126MA

## ÖZELLİKLERİ

- Konut / apartman kullanımı
- 1000 kg'a kadar olan kapılar için
- Düşük voltajlı 18 Volt DC motor
- Enkoder teknolojisi (limit anahtarı gerekmez)
- Kontrol paneli ve dahili iki kanallı alıcı
- Engel algılama ve ezilme önleme güvenliği
- EN 12453 standartlarına uygundur
- Yoğun ve sürekli kullanım
- Kapanma ve açılmada yavaşlama
- Optik enkoder aracılığıyla çalışan kapının otomatik hafızaya alınması
- Hareket hızı (230 Volt versiyonuna kıyasla + %35)

## TEKNİK ÇİZİMLER



### OPTİK ENKODER

Optik enkoder tarafından sağlanan engel algılama ve ezilme önleyici güvenlik. Enkoder ayrıca kapanma ve açılmadaki yavaşlamayı ve limit anahtarı gerektirmeyen kapı hareketinin düzenlenmesinde yönetir.



### YOĞUN KULLANIM

Alçak gerilim doğru akım motoru sayesinde %100 sürekli çalışma döngüsü.



### KOLAYLIK

Manuel serbest bırakma basit ve sezgiseldir ve kişisel bir güvenlik anahtarı ile korunmaktadır.





# KAPI MOTORU T-ONE

DC  
MOTOR

800 kg

Hız  
24 m/dk

120  
VOLT  
AVAILABLE



8BR KİT  HIGH SPEED



## T-ONE8BR

Enkoderli DC kayar kapı operatörü, elektronik kontrol ünitesi ve dahili 433,92 MHz frekanslı radyo alıcı ile tamamlanmıştır. 24 m/dk'ya kadar hız.

Max.kapı ağırlığı 800 kg.

ÜRÜN KODU	ÜRÜN TANIMI	FİYAT
T-ONE8BR	24 V DC KAYAR KAPI MOTOR KİTİ	769,00 €
T-ONE8BR	24 V DC KAYAR KAPI MOTOR (TEK MOTOR)	638,00 €



Kit'e dahil olan aksesuarlar:



**VLED**  
12-18-24 Volt beyaz  
led flaşör ikaz ışığı



**OPTIC**  
Kızılötesi güvenlik fotosel seti  
12/24 V, 15°'ye kadar ayarlanabilir  
Işın hizalaması,20 m'ye kadar menzil



**K-SLIMRP**  
İki kanallı kumanda Rolling kod  
teknolojisi 433,92 MHz



**KREMYER DİŞLİ**  
30 x 8 mm : 1 metre uzunluk  
4 adet

### Teknik özellikler

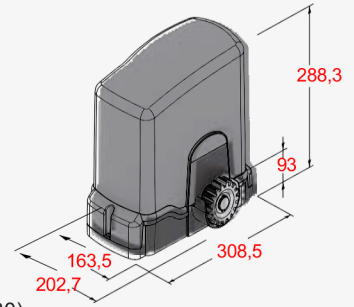
### T-ONE8BR

Güç kaynağı	230 V AC (50 - 60 Hz)
Motor güç kaynağı	24 V DC
Çektiği akım	1,05 A
Güç (W)	300 W
Çalışma hızı	24 m/dk
Görev döngüsü	100 %
Çalışma sıcaklığı	-20° C ÷ +55° C
Motor termal koruması	-
Koruma derecesi	IP 54
Max. kapı kanadı ağırlığı	800 kg*
Pinyon modülü	4
Elektronik kontrol ünitesi	K126MA

### ÖZELLİKLERİ

- Konut/apartman kullanımı
- 800 kg'a kadar olan kapılar için
- Düşük voltajlı 24 Volt DC motor
- Enkoder teknolojisi (limit anahtar gerekmez)
- Kontrol paneli ve dahili iki kanallı alıcı
- Engel algılama ve ezilme önleme güvenliği
- EN 12453 standartlarına uygundur
- Yoğun ve sürekli kullanım
- Kapanma ve açılmada yavaşlama
- Optik enkoder aracılığıyla çalışan kapının otomatik hafızaya alınması
- Hareket hızı (230 Volt versiyonuna kıyasla + %130)

### TEKNİK ÇİZİMLER



T-ONE8BR açılma hızı = 24 m/dk

T-ONE8A açılma hızı = 10,5 m/dk



ZAMAN KAZANDIRIR



# KAPI MOTORU T-ONE

230 V | 500 kg | Hız  
10,5 m/dk

120  
VOLT  
AVAILABLE



5E KİT



## T-ONE5E

Elektromekanik limit switch'li 230 V kayar kapı operatörü, elektronik kontrol ünitesi ve dahili 433,92 MHz frekanslı radyo alıcı ile tamamlanmıştır.

Max.kapı ağırlığı 500 kg.

ÜRÜN KODU	ÜRÜN TANIMI	FİYAT
T-ONE5E	230 V AC KAYAR KAPI MOTOR KİTİ	490,00 €
T-ONE5E	230 V AC KAYAR KAPI MOTOR (TEK MOTOR)	355,00 €



Kit'e dahil olan aksesuarlar:



**VLED**  
12-18-24 Volt beyaz  
led flaşör ikaz ışığı



**OPTIC**  
Kızılötesi güvenlik fotosel seti  
12/24 V, 15°'ye kadar ayarlanabilir  
Işın hizalaması, 20 m'ye kadar menzil



**K-SLIMRP**  
İki kanallı Kumanda Rolling kod  
teknolojisi 433,92 MHz



**KREMYER DİŞLİ**  
30 x 8 mm : 1 metre uzunluk  
4 adet

### Teknik özellikler

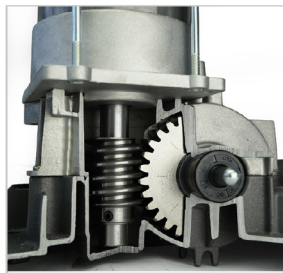
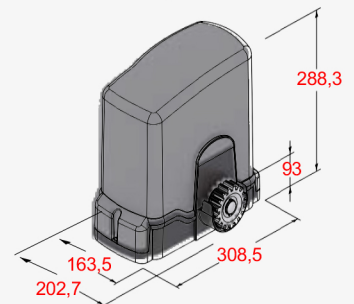
### T-ONE5E

Güç kaynağı	230 V AC (50 - 60 Hz)
Motor güç kaynağı	230 V AC
Çektiği akım	1,2 A
Güç (W)	220 W
Çalışma hızı	10,5 m/dk
Görev döngüsü	40 %
Çalışma sıcaklığı	-20° C ÷ +55° C
Motor termal koruması	150°C
Koruma derecesi	IP 54
Max. kapı kanadı ağırlığı	500 kg*
Pinyon modülü	4
Elektronik kontrol ünitesi	K100M

### ÖZELLİKLERİ

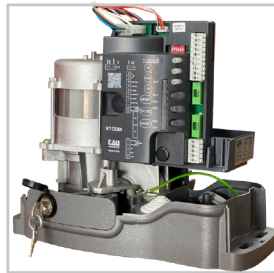
- Konut ve apartman kullanımı
- 500 kg'a kadar olan kapılar için
- 230 Volt AC motor
- Entegre mekanik limit switch
- Kontrol paneli ve dahili iki kanallı alıcı
- Hızlı programlama
- Engel algılama ve ezilme emniyeti
- EN 12453 standartlarına uygundur
- Daha fazla itme ve güç
- Kapanma ve açılmada yavaşlama

### TEKNİK ÇİZİMLER



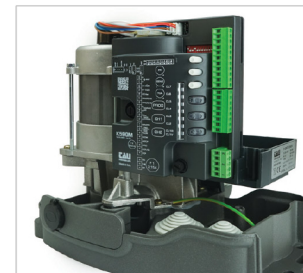
### MÜKEMMEL MEKANİK

Redüktörlü motor, karbon çeliği ve ferritik - perlitik dökme demir gibi en kaliteli malzemelerden yapılmış dişlilerle yapılmıştır.



### MAKSİMUM GÜÇ

Güvenilirlik, güç ve minimum boyutlar, T-ONE serisi redüktörlü motorları ayıran özelliklerdir.



### KONTROL ELEKTRONİĞİ

Sinyal LED'leri sayesinde sezgisel ve hızlı programlama. Kontrol ünitesine entegre iki kanallı radyo alıcısı (frekans 433,92 MHz, 30 kaydedilebilir).



# KAPI MOTORU T-ONE

230 V

800 kg

Hız  
10,5 m/dk

120  
VOLT  
AVAILABLE



8E KİT



## T-ONE8E

Elektromekanik limit switch'li 230 V kayar kapı operatörü, elektronik kontrol ünitesi ve dahili 433,92 MHz frekanslı radyo alıcı ile tamamlanmıştır.

Max.kapı ağırlığı 800 kg.

ÜRÜN KODU	ÜRÜN TANIMI	FİYAT
T-ONE8E	230 V AC KAYAR KAPI MOTOR KİTİ	545,00 €
T-ONE8E	230 V AC KAYAR KAPI MOTOR (TEK MOTOR)	407,00 €



Kit'e dahil olan aksesuarlar:



**VLED**  
12-18-24 Volt beyaz led flaşör ikaz ışığı



**OPTIC**  
Kızılötesi güvenlik fotosel seti 12/24 V, 15°'ye kadar ayarlanabilir Işın hizalaması, 20 m'ye kadar menzil



**K-SLIMRP**  
İki kanallı kumanda Rolling kod teknolojisi 433,92 MHz



**KREMYER DİŞLİ**  
30 x 8 mm : 1 metre uzunluk  
4 adet

### Teknik özellikler

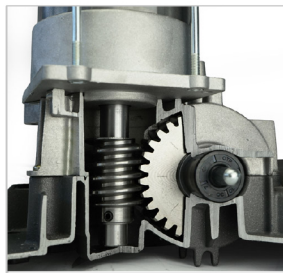
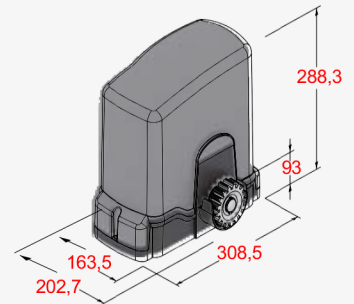
### T-ONE8E

Güç kaynağı	230 V AC (50 - 60 Hz)
Motor güç kaynağı	230 V AC
Çektiği akım	1,3 A
Güç (W)	240 W
Çalışma hızı	10,5 m/dk
Görev döngüsü	40 %
Çalışma sıcaklığı	-20° C ÷ +55° C
Motor termal koruması	150°C
Koruma derecesi	IP 54
Max. kapı kanadı ağırlığı	800 kg*
Pinyon modülü	4
Elektronik kontrol ünitesi	K100M

### ÖZELLİKLERİ

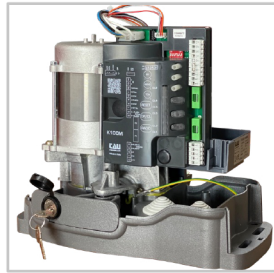
- Konut ve apartman kullanımı
- 800 kg'a kadar olan kapılar için
- 230 Volt AC motor
- Entegre mekanik limit switch
- Kontrol paneli ve dahili iki kanallı alıcı
- Hızlı programlama
- Engel algılama ve ezilme emniyeti
- EN 12453 standartlarına uygundur
- Daha fazla itme ve güç
- Kapanma ve açılmada yavaşlama

### TEKNİK ÇİZİMLER



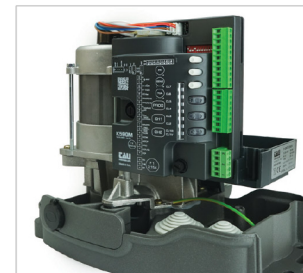
### MÜKEMMEL MEKANİK

Redüktörlü motor, karbon çeliği ve ferritik - perlitik dökme demir gibi en kaliteli malzemelerden yapılmış dişlilerle yapılmıştır.



### MAKSİMUM GÜÇ

Güvenilirlik, güç ve minimum boyutlar, T-ONE serisi redüktörlü motorları ayıran özelliklerdir.



### KONTROL ELEKTRONİĞİ

Sinyal LED'leri sayesinde sezgisel ve hızlı programlama. Kontrol ünitesine entegre iki kanallı radyo alıcısı (frekans 433,92 MHz, 30 kaydedilebilir).



# KAPI MOTORU MASTER

DC  
MOTOR

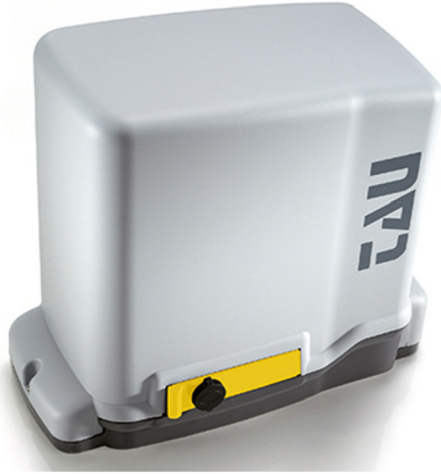
1200 kg

Hız  
24 m/dk

120  
VOLT  
AVAILABLE



R KİT HIGH SPEED



## MASTER-R

Enkoderli DC kayar kapı operatörü, elektronik kontrol ünitesi ve dahili 433,92 MHz frekanslı radyo alıcısı ile tamamlanmıştır. 24 m/dk'ya kadar hız.

Max.kapı ağırlığı 1200 kg.

ÜRÜN KODU	ÜRÜN TANIMI	FİYAT
MASTER-R	24 V DC KAYAR KAPI MOTOR KİTİ	919,00 €
MASTER-R	24 V DC KAYAR KAPI MOTOR (TEK MOTOR)	791,00 €



Kit'e dahil olan aksesuarlar:



**VLED**  
12-18-24 Volt beyaz  
led flaşör ikaz ışığı



**OPTIC**  
Kızılötesi güvenlik fotosel seti  
12/24 V, 15°'ye kadar ayarlanabilir  
Işın hizalaması,20 m'ye kadar menzil



**K-SLIMRP**  
İki kanallı Kumanda Rolling kod  
teknolojisi 433,92 MHz



**KREMYER DİŞLİ**  
30 x 8 mm : 1 metre uzunluk  
4 adet

### Teknik özellikler

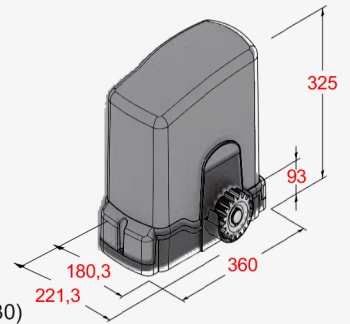
### MASTER-R

Güç kaynağı	230 V AC (50 - 60 Hz)
Motor güç kaynağı	24 V DC
Çektiği akım	1,8 A
Güç (W)	360 W
Çalışma hızı	24 m/dk (Açılış) 14veya 24 m/dk (kapanış)
Görev döngüsü	100 %
Çalışma sıcaklığı	-20° C ÷ +55° C
Motor termal koruması	-
Koruma derecesi	IP 54
Max. kapı kanadı ağırlığı	1200 kg
Pinyon modülü	4
Elektronik kontrol ünitesi	K126MA

### ÖZELLİKLERİ

- Konut/apartman kullanımı
- 1200 kg'a kadar olan kapılar için
- Düşük voltajlı 24 Volt DC motor
- Enkoder teknolojisi (limit anahtarı gerekmez)
- Kontrol paneli ve dahili iki kanallı alıcı
- Engel algılama ve ezilme önleme güvenliği
- EN 12453 standartlarına uygundur
- Yoğun ve sürekli kullanım
- Kapanma ve açılmada yavaşlama
- Optik enkoder aracılığıyla çalışan kapının otomatik hafızaya alınması
- Hareket hızı (230 Volt versiyonuna kıyasla + %130)

### TEKNİK ÇİZİMLER



MASTER-R açılma hızı = 24 m/dk

MASTER-20 açılma hızı = 10,5 m/dk



ZAMAN KAZANDIRIR



# KAPI MOTORU MASTER

230 V | 2000 kg | Hız  
10,5 m/dk

120  
VOLT  
AVAILABLE



## 20QRA KİT



### MASTER20QRA

Enkoder ve limit switch'li 230 V kayar kapı operatörü, elektronik kontrol ünitesi ve dahili 433,92 MHz frekanslı radyo alıcı ile tamamlanmıştır.

Max.kapı ağırlığı 2000 kg.

ÜRÜN KODU	ÜRÜN TANIMI	FİYAT
MASTER20QRA	230 V AC KAYAR KAPI MOTOR KİTİ	833,00 €
MASTER20QRA	230 V AC KAYAR KAPI MOTOR (TEK MOTOR)	693,00 €



### Kit'e dahil olan aksesuarlar:



**VLED**  
12-18-24 Volt beyaz  
led flaşör ikaz ışığı



**OPTIC**  
Kızılötesi güvenlik fotosel seti  
12/24 V, 15°'ye kadar ayarlanabilir  
Işın hizalaması, 20 m'ye kadar menzil



**K-SLIMRP**  
İki kanallı kumanda Rolling kod  
teknolojisi 433,92 MHz



**KREMYER DİŞLİ**  
30 x 8 mm : 1 metre uzunluk  
4 adet

### Teknik özellikler

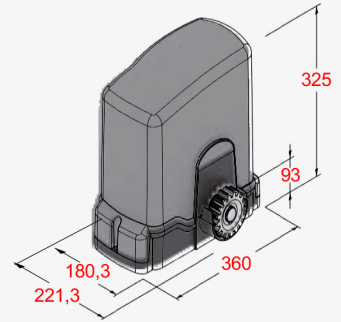
### MASTER20QRA

Güç kaynağı	230 V AC (50 - 60 Hz)
Motor güç kaynağı	230 V AC
Çektiği akım	3,4 A
Güç (W)	550 W
Çalışma hızı	10,5 m/dk
Görev döngüsü	40 %
Çalışma sıcaklığı	-20° C ÷ +55° C
Motor termal koruması	160°C
Koruma derecesi	IP 54
Max. kapı kanadı ağırlığı	2000 kg
Pinyon modülü	4
Elektronik kontrol ünitesi	K590M

### ÖZELLİKLERİ

- Endüstriyel kullanım
- 2000 kg'a kadar olan kapılar için
- 230 Volt AC motor
- Engel tespiti için optik enkoder
- Kanadın elektronik yavaşlaması
- Ters çevrilemez redüktörlü motor
- Engel algılama ve ezilme önleme güvenliği
- Büyük boyutlarda kapılar için uygundur

### TEKNİK ÇİZİMLER



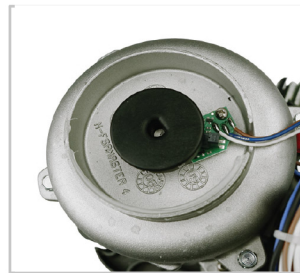
### KONTROL ELEKTRONİĞİ

Kontrol paneli tamamen korumalıdır.



### KOLAYLIK

Manuel serbest bırakma basit ve sezgiseldir ve kişisel bir güvenlik anahtarı ile korunmaktadır.



### EMNİYET

Sabit ve güvenilir engel kontrolü sağlamak için standart enkoder teknolojisi.



### MAKSİMUM GÜÇ

MASTER serisi redüktörlü motorları diğerlerinden ayıran özellikler güvenilirlik, güç ve minimum boyutlarıdır.

# AKSESUARLAR



**V-LED**  
TAU Elektronik Kontrol Üniteleri İçin  
12-18-24 Volt Beyaz Led Flaşör İkaz Işığı

**FİYAT 42,00 €**



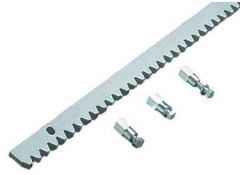
**OPTIC**  
Kızılötesi Güvenlik Fotosel Seti,12/24 V, 15°'ye  
Kadar Ayarlanabilir Işın Hizalaması,20 M'ye  
Kadar Menzil

**FİYAT 42,00 €**



**K-SLIMRP**  
İki Kanallı Kumanda, Rolling  
Kod Teknolojisi, 433,92 Mhz.

**FİYAT 22,00 €**



**KREMYER DİŞLİ**  
30 X 8 Mm : 1 Metre (Adet)

**FİYAT 12,00 €**



**SM126**  
126 Hafıza Kapasiteli Dahili  
Kumanda Alıcı Kartı

**FİYAT 30,00 €**

**TAU**  
>MOVING LIFE

## KONTROL ÜNİTELERİ



**K100M**  
230 V AC Yana Kayar Kapı Motoru  
Elektronik Kontrol Ünitesi  
T-ONE5E ve T-ONE8E İle Uyumlu

**FİYAT 202,00 €**



**K124MA**  
24 V DC Yana Kayar Kapı Motoru  
Elektronik Kontrol Ünitesi  
T-ONE4B İle Uyumlu

**FİYAT 212,00 €**



**K126MA**  
18 ve 24 V DC Yana Kayar Kapı Motoru  
Elektronik Kontrol Ünitesi T-ONE10B  
T-ONE 8BR ve MASTER-R İle Uyumlu

**FİYAT 219,00 €**



**K128MA**  
18 V DC Yana Kayar Kapı Motoru  
Elektronik Kontrol Ünitesi  
T-ONE6B İle Uyumlu

**FİYAT 214,00 €**



**K590M**  
230 V AC Yana Kayar Kapı Motoru  
Elektronik Kontrol Ünitesi  
MASTER20QRA İle Uyumlu

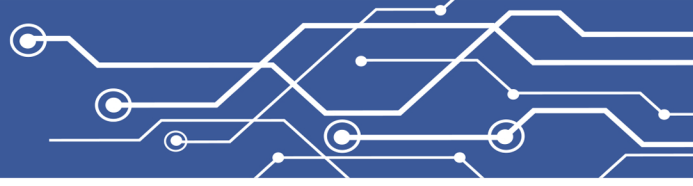
**FİYAT 212,00 €**

**TAU**  
>MOVING LIFE

# YEDEK PARA

ÜRÜN KODU	ÜRÜN AIKLAMASI	LİSTE FİYATI EURO
EVO0140	T-ONE DIŐ KAPAK	60,00 €
EVO0060	T-ONE MANUEL KİLİT SETİ	26,00 €
F831611	T-ONE ve MASTER İİN SWITCH (TEK)	10,00 €
EVO0070	T-ONE KONTROL ÜNİTESİ TUTUCU PLASTİĐİ	15,00 €
EVO0050	T-ONE REDÜKTÖR ALT ALÜMİNYUM GÖVDE	48,00 €
EVO0020	T-ONE REDÜKTÖR ÜST ALÜMİNYUM GÖVDE	30,00 €
ENCDM	T-ONE6B,T-ONE10B ve T-ONE8BR İİN ENKODER	46,00 €
PD81SXR	T-ONE ve MASTER İİN SWITCH KAŐIĐI SX-DX	24,00 €
EVO0028	T-ONE SERİSİ SWITCH YAYI	10,00 €
0000012	T-ONE5E VE T-ONE8E İİN KONDANSATÖR	12,00 €
EVO0017	T-ONE5E VE T-ONE8E İİN REDÜKTÖR DİŐLİ SETİ	83,00 €
EVO0015	T-ONE4B,T-ONE6B,T-ONE8BR,T-ONE10B İİN REDÜKTÖR DİŐLİ SETİ	68,00 €
EVO0026	T-ONE4B İ MOTOR	126,00 €
EVO0089	T-ONE6B,T-ONE10B ve T-ONE8BR İİN İ MOTOR	280,00 €
EVO5021	T-ONE5E İ MOTOR	201,00 €
EVO8021	T-ONE8E İ MOTOR	213,00 €
TT32020	T-ONE4B TOROID TRAFÖ	92,00 €
TT27000	T-ONE6B TOROID TRAFÖ	100,00 €
TT27018	T-ONE8BR TOROID TRAFÖ	100,00 €
TT27500	T-ONE10B TOROID TRAFÖ	100,00 €

ÜRÜN KODU	ÜRÜN AIKLAMASI	LİSTE FİYATI EURO
MST0049	MASTER DIŐ KAPAK	62,00 €
MST0070	MASTER MANUEL KİLİT SETİ	37,00 €
MST0000	MASTER REDÜKTÖR ALT ALÜMİNYUM GÖVDE	55,00 €
MASTER2	MASTER REDÜKTÖR ÜST ALÜMİNYUM GÖVDE	33,00 €
0000120	MASTER SERİSİ SWITCH YAYI	12,00 €
0000160	MASTER20QRA İİN KONDANSATÖR	12,00 €
MST0015	MASTER SERİSİ İİN REDÜKTÖR DİŐLİ SETİ	89,00 €
0000Z17	MASTER SERİSİ DIŐ PİNYON DİŐLİ	28,00 €
MST0160	MASTER-R İİN İ MOTOR	416,00 €
TT44000	MASTER-R İİN TOROID TRAFÖ	124,00 €
MST0005	MASTER20QRA İİN İ MOTOR	335,00 €



## Kartlı ve Şifreli Geçiş Sistemleri

	Görsel	Ürün Adı	Ürün Özellikleri	Kod	Fiyat
KAMERA SİSTEMLERİ		ComaDoor Kablosuz Şifreli Kartlı Geçiş Numaratör	Çalışma Voltajı: DC 12/36 V ± 3% Statik Akım: 35mA, Aktif Akım: 50mA 1000 standart kullanıcı (ID Kart) Okuma Mesafesi: 20-100mm, Ölçüler: 113x63x20mm Kart Türü: EM veya EM uyumlu kart	g1001	120\$
ALARM SİSTEMLERİ		ComaDoor SNRF Şifre ve ID Kart Okuyucu	Çalışma Voltajı: DC12/36V±3% Statik / Aktif Akım: 35/50mA, Kapasite: 1000 ID Kart Bekleme Süresi: 400ms, Halka Açık Şifre Okuma Mesafesi: 20-100mm, Ölçüler: 113x63x20mm Kart Türü: EM veya EM uyumlu kart	g1002	60\$
OTOMATİK KAPILAR SİSTEMLERİ		MicroTec A702 Kartlı ve Şifreli Geçiş Sistemi	Kullanım voltajı: DC9V-DC24V Kapasite: 2000+, Bağımsız Kapı Açma Şifresi: 200 Set Standart Akım: <100mA, Alarm Çıkışı: 1A@12VDC Okuma Mesafesi: 1-15cm, Kart: MF1, EM Card Elektrik Kilit Çıkışı: Dry Contact 3A@24VDC	g1003	200\$
GEÇİŞ SİSTEMLERİ		MicroTec Kartlı Şifreli Geçiş Cihazı 125 Khz	Yüksek kalite elektronik sistem Frekans: 125 KHZ Okuma 1000 adet kart yada anahtarlık tanıma 3-10cm arası okuma mesafesi Bağımsız çalışma özelliği	g1004	70\$
UZAKTAN KUMANDALAR		MicroTec Kartlı ve Şifreli Geçiş Sistemi	Yüksek kalite elektronik sistem Frekans: 125 KHZ Okuma 1000 adet kart yada anahtarlık tanıma 3-10cm arası okuma mesafesi Bağımsız çalışma özelliği	g1005	80\$
PANJUR & KEPENK FOTOSELLİ KAPILAR		MicroTec MCR 110 Kartlı Şifreli Geçiş Sistemi Krom Dış Ortam	Kart Kapasitesi: 2.000 Kart Tipi: Proximity İletişim Portalı: Standalone, Wiegand 26 Çıkış Röle: Var, Zil: Var, Şifre: Var Arka Led Işık: Var, Çalışma Voltajı: 12 V DC	g1006	100\$
AĞ ÜRÜNLERİ BİLGİSAYAR		MicroTec MCR 140 Kartlı Şifreli Geçiş Sistemi	Kart Kapasitesi: 1.000 Kart Tipi: Proximity İletişim Portalı: Standalone Röle: Var, Zil: Var, Şifre: Var Çalışma Voltajı: 12 V DC	g1007	50\$
SESLENDİRME ANONS		MicroTec MCR 177 Kartlı Şifreli Geçiş Sistemi	Kart Kapasitesi: 500 Kart Tipi: Proximity İletişim Portalı: Standalone Röle: Var, Zil: Var, Şifre: Var Çalışma Voltajı: 12 VDC	g1008	36\$
INTERKOM SİSTEMLERİ		MicroTec MCR 221 Kartlı Şifreli Geçiş Sistemi Krom Dış Ortam	Kart okuyucu: ID card 125Khz, Weigan 26 interface Voltaj: DC12V, Akım: 70mA, Kapasite: 2000 kullanıcı Kart okuma mesafesi : 14cm Yüzeyi: paslanmaz çelik/parlak yüzey Ölçüleri : 135x78x24mm	g1009	140\$
KABINETLER		MicroTec MCR SL 1000 Kartlı Geçiş Sistemi Dış Ortam	10.000 kart/şifre kapasitesi Su Geçirmez Yapı (IP 68), Boyut 103x48x23mm Standalone Wiegand 26 Çıkış, Zil Çaldırma özelliği Kilit ve turnike açabilir, Uzaktan Programlanabilme 1,5A / 12V DC çalışma voltajı	g1010	100\$
KABLOLAR					



## Kartlı ve Şifreli Geçiş Sistemleri

Görsel	Ürün Adı	Ürün Özellikleri	Kod	Fiyat
	MicroTec QP300 Proximity Dokunmatik Kartlı ve Şifreli Geçiş Cihazı	Kart Kapasitesi: 3.000 Kart: Proximity , Ölçüler: 115x60x16mm Işıklı Tuş Takımı Şık Tasarım Wiegand 26 Çıkışı	g1011	88\$
	MicroTec QP130 Proximity Dokunmatik Kartlı ve Şifreli Geçiş Cihazı	Kart Kapasitesi: 1.000 Kart: Proximity İletişim Portalı: Standalone, Wiegand 26 Giriş Röle: Var, Zil: Var, Şifre : Var Arka Led Işık: Var, Çalışma Voltajı : 12V DC	g1012	57,20\$
	MicroTec QP120 Proximity Kart Okuyucu ve Şifreli Geçiş Cihazı	Kart Kapasitesi: 1.000 Kart: Proximity İletişim Portalı: Standalone, Wiegand 26 Giriş Röle: Var, Zil: Var, Şifre : Var Arka Led Işık: Var, Çalışma Voltajı : 12V DC	g1013	48,40\$
	MicroTec QP51 Proximity Kart Okuyucu ve Şifreli Geçiş Cihazı	Kart Kapasitesi: 500 Kart: Proximity İletişim Portalı: Standalone Röle: Var, Şifre: Var Çalışma Voltajı: 12 V DC	g1014	41,80\$
	MicroTec BT6 Bas – Aç Buton (Sıva Üstü)	Sıva-Üstü Bas-Aç Butonu Işıklı Şık Tasarım Dokunmatik	g1015	33\$
	ComaDoor SDA Dokunmatik Anahtar	Kontak Yapısı: Normalde Açık Dış Görünüm: Polyester, Siyah Renk Çeşidi Ölçüler: 205x41x15mm Kullanım Alanları: Fotoselli kapı, otomasyon Butonua basarak geçiş sağlar	g1016	35\$
	ComaDoor SELS EI Sensörü	Güç Kaynağı: AC/DC 12V~36V Çalışma Frekansı: 38 KHz İletim Mesafesi: 1~15cm ayarlanabilir Kurulum: Gizli vida ile kurulum Ölçüleri: 113x63x20mm	g1017	70\$
	MW-341 MF 13.56Mhz Stand-Alone/Online Okuyucu	Stand-Alone/Online çalışma, Ölçüler: 11x5x2cm EM uyumlu 13,56Mhz Rfid kart okuyucu Wiegand 26/34, RS232/485, RS232 2000 kart hafızası, 12V-24V DC besleme voltajı Ayarlanabilir süreli röle çıkışı	g1018	200\$
	MicroTec MCR Sels 120 Sıva Üstü Krom Kasalı EI Sensörü	No-Touch Buton Paslanmaz Çelik Led Aydınlatmalı 2-10 cm arası algılama mesafesi 12 V DC Güç Kaynağı ile çalışır	g1019	54\$
	MicroTec Dokunmatik Buton	Güç Kaynağı: 12V Besleme NO/NC Röle Çıkışları Dokunmatik Buton LED'li Uyarı Kurulum: Sıva Üstü Montaj	g1020	50\$

KAMERA SİSTEMLERİ

ALARM SİSTEMLERİ

OTOMATİK KAPILAR SİSTEMLERİ

GEÇİŞ SİSTEMLERİ

UZAKTAN KUMANDALAR

PANUR &amp; KEPENK FOTOSELLI KAPILAR

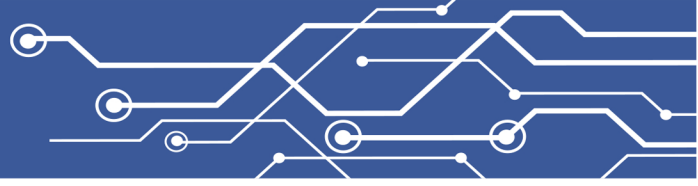
AĞ ÜRÜNLERİ BİLGİSARAR

SELENDİRME ANONS

İNTERKOM SİSTEMLERİ

KABİNETLER

KABLOLAR



## Kartlı ve Şifreli Geçiş Sistemleri

	Görsel	Ürün Adı	Ürün Özellikleri	Kod	Fiyat
KAMERA SİSTEMLERİ		MicroTec Yaklaşım Sensörü	12V Besleme NO/NC Röle Çıkışları 10cm Algılama Mesafesi 2 Renk LED'li Uyarı Şık Tasarım, Sıva Altı Montaj	g1021	40\$
ALARM SİSTEMLERİ		ZK Software ABK-805 Dekoratif İnce Buton	Dekoratif İnce Buton 83x32x25mm, Alaşım gövde Paslanmaz çelik buton 36V DC voltaj (max) NO/COM bağlantı	g1022	30\$
OTOMATİK KAPILAR SİSTEMLERİ		MicroTec Krom İnce Buton	Dekoratif İnce Buton Ölçüler: 91x28x20 mm Tamamı paslanmaz çelik 36V DC voltaj (en fazla) NO/COM bağlantı	g1023	20\$
GEÇİŞ SİSTEMLERİ		ZK Software ABK-803 Anahtarlı Acil Çıkış Butonu	Anahtarlı Acil Çıkış Butonu Ölçüler: 88x88mm Paslanmaz çelik panel Metal anahtarlı NO/NC bağlantı	g1024	35\$
UZAKTAN KUMANDALAR		MicroTec 125 KHz Proximity Anahtarlık	Çalışma frekansı: 125KHZ, 64 Bit unique ID Proximity kart okuyuculara uyumlu Mavi, Siyah, Gri renkler seçenekleri EM4100-4102 monchester coding Okuma Mesafesi: 5-10cm	g1025	0,5\$
PANJUR & KEPENK FOTOSELLİ KAPILAR		Microtec 125KHz Proximity Silikon Bileklik	125khz okuma frekansı Silikon yapışmaz malzeme Esnek malzeme Su geçirmez Hava şartlarından etkilenmez	g1026	3\$
AĞ ÜRÜNLERİ BİLGİSAYAR		MicroTec 13.56Mhz Mifare Anahtarlık	Çalışma frekansı: 13.56Mhz Mifare kart okuyuculara uyumlu Mavi, Siyah, Gri renkler seçenekleri	g1027	0,5\$
SESLENDİRME ANONS		Microtec 13.56Mhz Mifare Silikon Bileklik	13.56Mhz okuma frekansı Silikon yapışmaz malzeme Esnek malzeme Su geçirmez Hava şartlarından etkilenmez	g1028	3\$
İNTERKOM SİSTEMLERİ		MicroTec P2 Proximity Kart	125 KHz Proximity Kart	g1029	0,5\$
KABINETLER		MicroTec P1 Proximity Kart (Mango)	125 KHz Proximity Kart (Mango)	g1030	0,5\$
KABLOLAR					



1203 SK NO:7/ Halkapınar Mah. Konak İZMİR  
0850 500 1 888  
0232 44 MICRO (64276)  
Whatsapp : 0533 44 MICRO (64276)  
[www.taukapi.com](http://www.taukapi.com)



Via Enrico Fermi, 43 - 36066 Sandrigo (VI) - Italy  
Tel +39 0444 750190 - Fax +39 0444 750376  
[info@tauitalia.com](mailto:info@tauitalia.com) - [www.tauitalia.com](http://www.tauitalia.com)

